



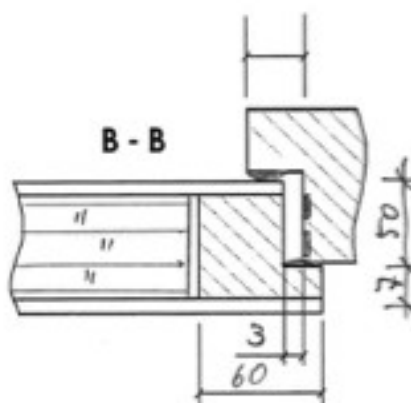
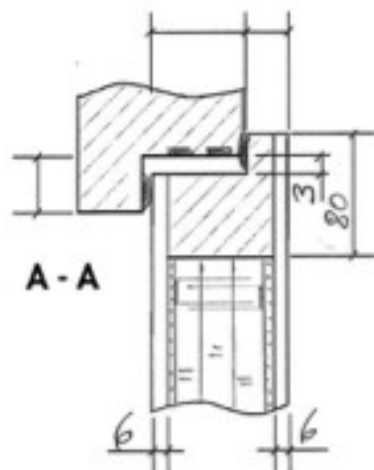
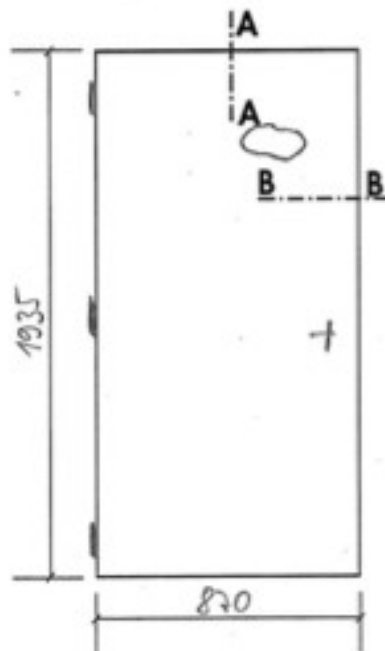
FEUER-TEST : TÜR-KONSTRUKTION

Nummer : 2308 Datum : 28.11.2019

Kunde : 999 Brodoor



Sauerland Spanplatte



Abmessung	<u>870</u> x <u>1935</u> x <u>57,7</u> mm	
Öffnet nach Kante	innen / <u>außen</u> gefälzt	<u>57,38 kg</u>
		Feuchte
Einlage Typ	<u>453K</u>	
Maße		
Zarge	<u>Blockzarge Multiplex Birke</u>	
Deckplatte	<u>HDF 6mm „fire proof“</u>	
Oberfläche	<u>Lack</u>	
Längs-Riegel	<u>Kiefer kje+lam. 60mm</u>	
Anleimer	<u>/</u>	
Rahm.-Verst.	<u>/</u>	
Ob. Querriegel	<u>Kiefer kje+lam. 80mm</u>	
Unt. Querriegel	<u>Kiefer kje+lam. 80mm</u>	
Intumescent Typ	<u>Graphit Marvon Tecnoflame</u>	
Maße	<u>2 Streifen 2x10</u>	
Bodendichtung	<u>6mm Luft</u>	

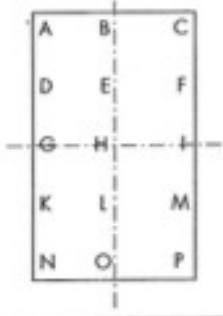
Test-Bedingungen: Druck- und Temperatur in Anlehnung an DIN 4102

Ergebnis: 45 min

max. Durchbiegung (mm : min) o.Ecke 7/35 E 10/20
H 15/25 u.Ecke -2/5

Grund f. Ende: Deckdurchbrand bei

Bemerkungen: 2x Schaumdichtung Schloßel AL 3094



FEUER-TEST : MESSWERTE

Nummer : 2308

Datum : 28.11.2019



Sauerland Spanplatte

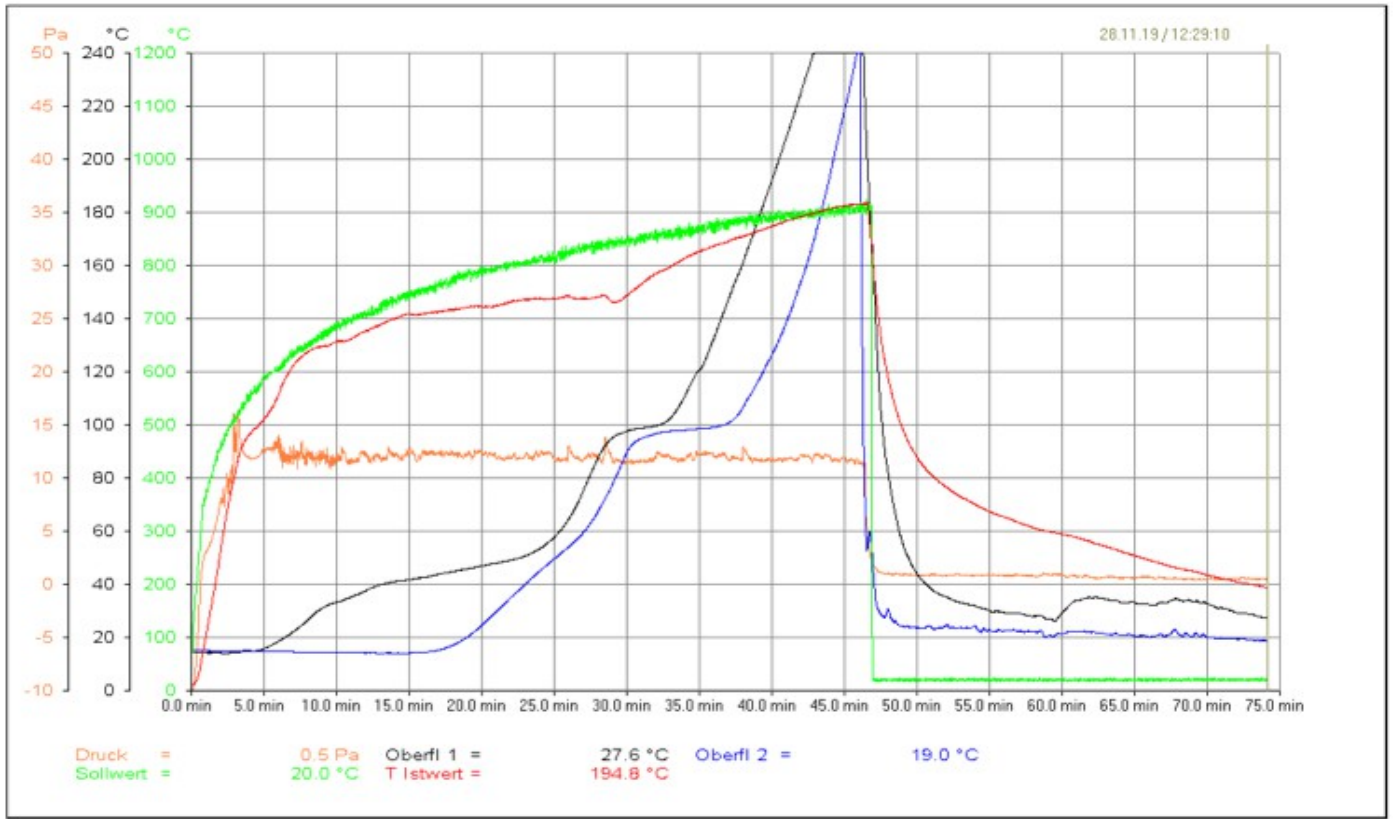
Durchbiegung (+ innen; - außen)

Min	A	B	C	D	E	F	G	H	I	J	K	L	M	N	O	P
5	0	0	-7		2		0	2	0					0	-7	-2
10	0	0	0		4		0	5	-1					0	0	0
15	0	0	0		6		0	6	-1					-1	0	0
20	-1	-1	0		-10		0	-12	2					-1	0	0
25	2	2	1		8		0	15	2					-7	0	0
30	5	2	2		-6		-1	-1	-1					0	-7	-1
35	7	3	4		-10		-1	-10	-2					0	-7	1

Spalt - Breite (Türblatt/ Rahmen)

Min	A	B	C	D	E	F	G	H	I	J	K	L	M	N	O	P

Feuertest 2308 am 28.11.2019



Feuertest 2308/19

